



### 規格

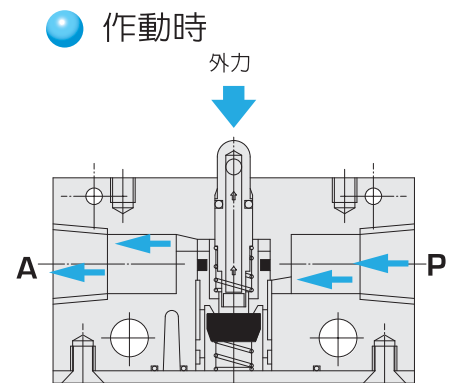
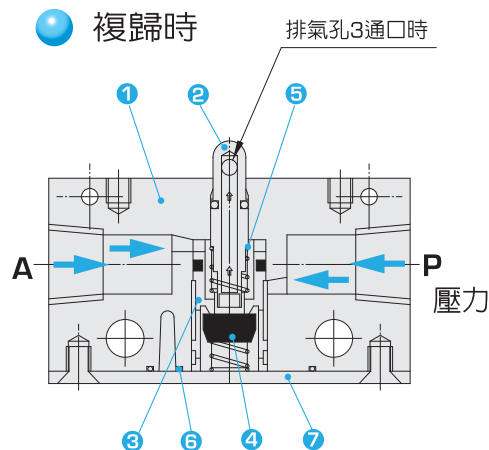
系列	VT
使用流體	空氣
配管口徑	PT(RC) 1/8". 1/4"
使用壓力範圍	0.1 ~ 1MPa (1 ~ 10kgf/cm <sup>2</sup> )
有效斷面積	2.5mm <sup>2</sup> (0.14CV)
使用溫度範圍	0°C~60°C
潤滑	不用

### 表示方法

<b>VT</b>	<b>1</b>	<b>3</b>	<b>04</b>	<b>R</b>
系列	配管口徑	通口數	型式	按鈕色
	1 PT(RC) 1/8" 2 PT(RC) 1/4"	3 3孔	01 基本型 02 雙向滾輪型 03 單向滾輪型 04 蘑菇按鈕型 05 平頭按鈕型 06 選擇按鈕型 11 停駐按鈕型	R 紅 G 綠 B 黑

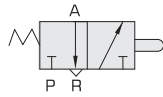
### 零件表

編號	名稱	材質
1	閥體	鋁合金
2	押軸	銅
3	閥座	銅
4	油封	NBR
5	彈簧	不鏽鋼
6	止漏環	NBR
7	底蓋	鐵鍍鎳



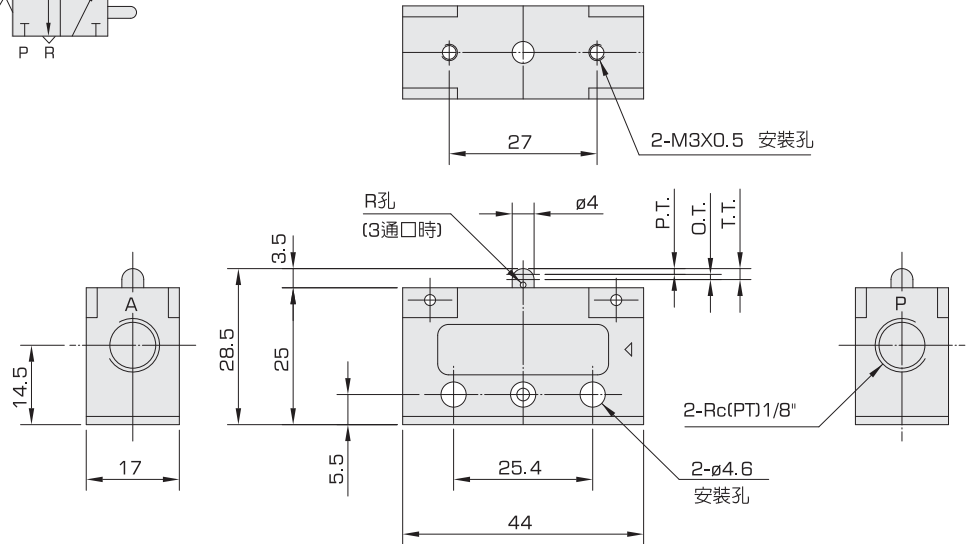
外形尺寸表

● VT1301 基本型

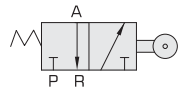


*F.O.F	20N(2kgf)
P.T.	1.5 mm
O.T.	1.5 mm
T.T.	3 mm

條件: \*0.5MPa(5.1kgf/cm<sup>2</sup>)

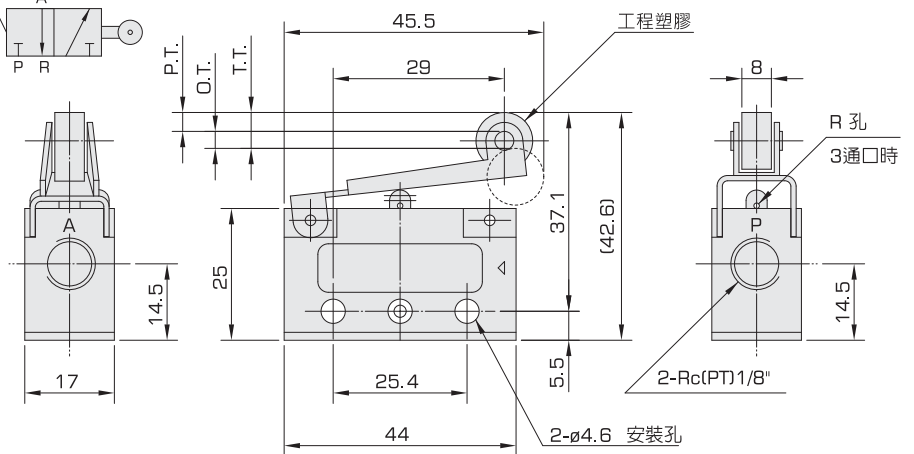


● VT1302 雙向滾輪型

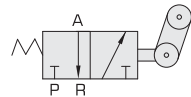


*F.O.F	10N(1kgf)
P.T.	3.2 mm
O.T.	2.3 mm
T.T.	5.5 mm

條件: \*0.5MPa(5.1kgf/cm<sup>2</sup>)

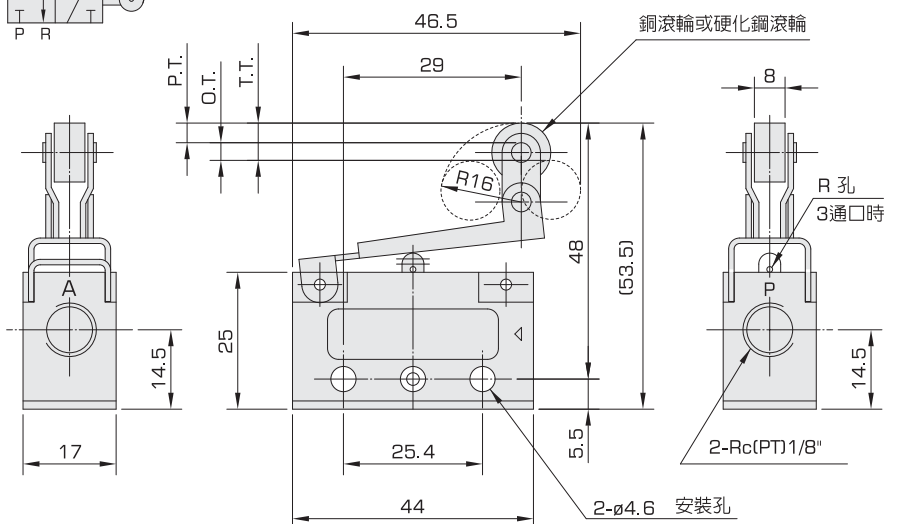


● VT1303 單向滾輪型



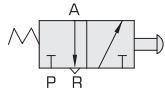
*F.O.F	10N(1kgf)
P.T.	3.2 mm
O.T.	2.3 mm
T.T.	5.5 mm

條件: \*0.5MPa(5.1kgf/cm<sup>2</sup>)



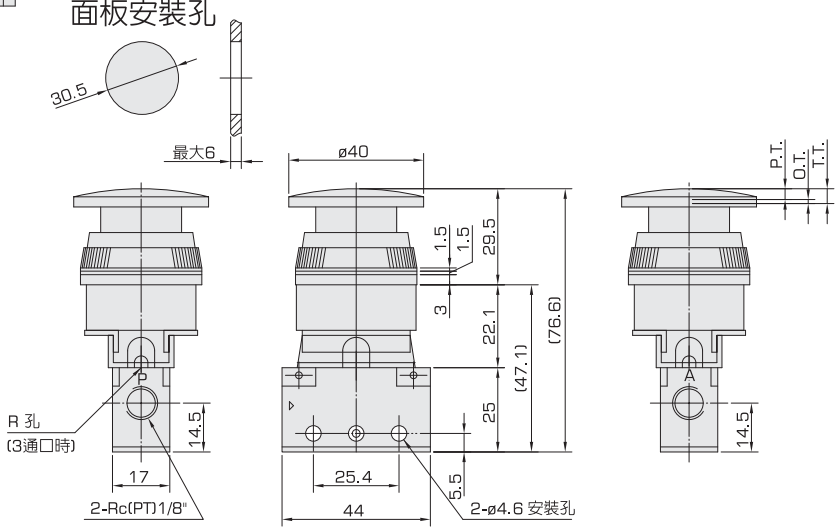
### 外形尺寸表

#### ● VT1304 蘑菇按鈕型

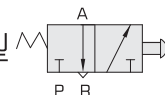


*F.O.F	21N(2.1kgf)
P.T.	4.9 mm
O.T.	1.6 mm
T.T.	6.5 mm

□ 顏色: 回紅 回綠 回黑  
 條件: \*0.5MPa(5.1kgf/cm<sup>2</sup>)

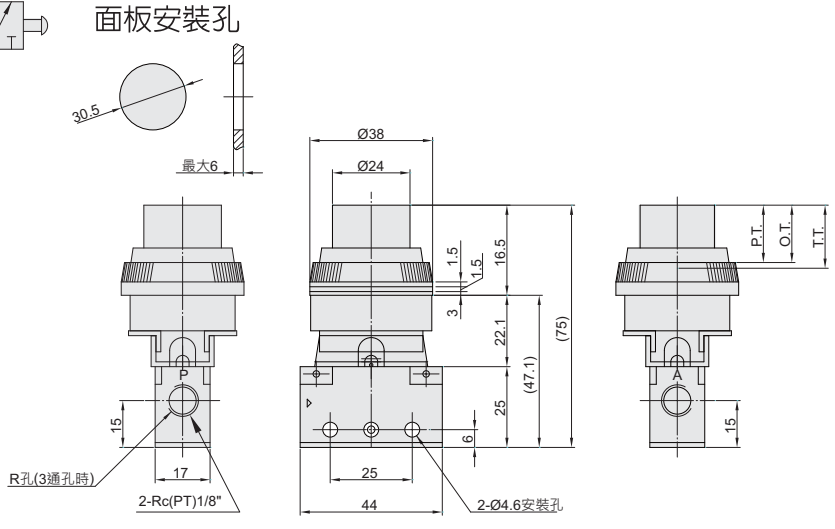


#### ● VT1305 平頭按鈕型

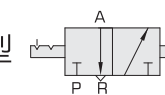


*F.O.F	21N(2.1kgf)
P.T.	4.9 mm
O.T.	1.6 mm
T.T.	6.5 mm

□ 顏色: 回紅 回綠 回黑  
 條件: \*0.5MPa(5.1kgf/cm<sup>2</sup>)

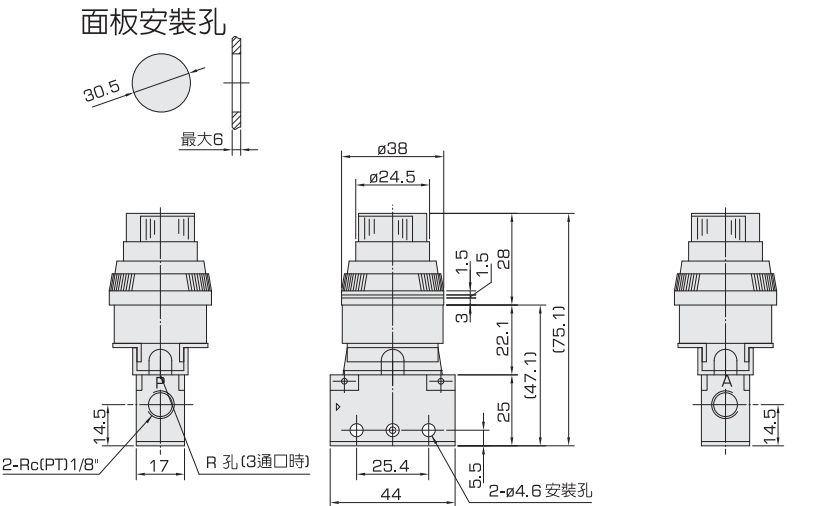


#### ● VT1306 選擇按鈕型



*F.O.F	15N(1.5kgf)
T.T.	90°

□ 顏色: 回紅 回黑  
 條件: \*0.5MPa(5.1kgf/cm<sup>2</sup>)



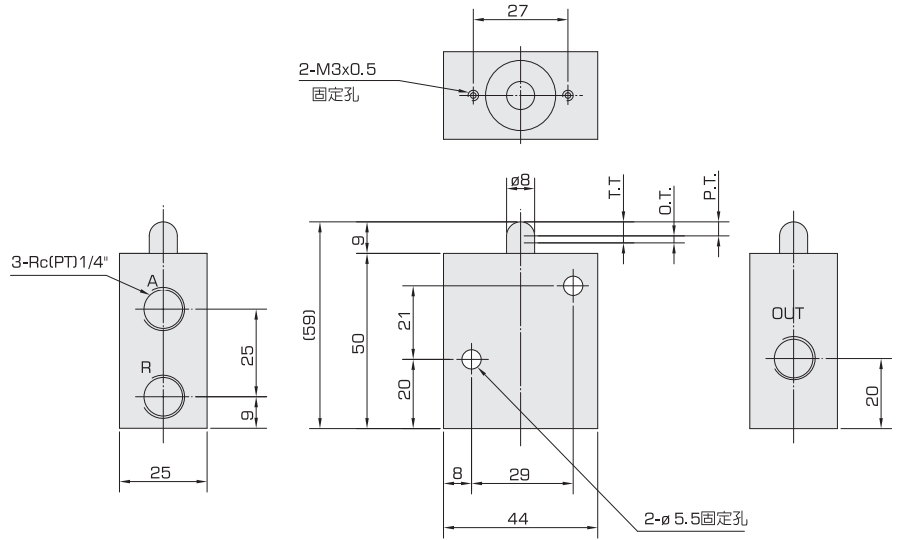
外形尺寸表

● VT2301 基本型



*F.O.F	52N(5.2kgf)
P.T.	3 mm
O.T.	2 mm
T.T.	5 mm

條件: \*0.5MPa(5.1kgf/cm<sup>2</sup>)

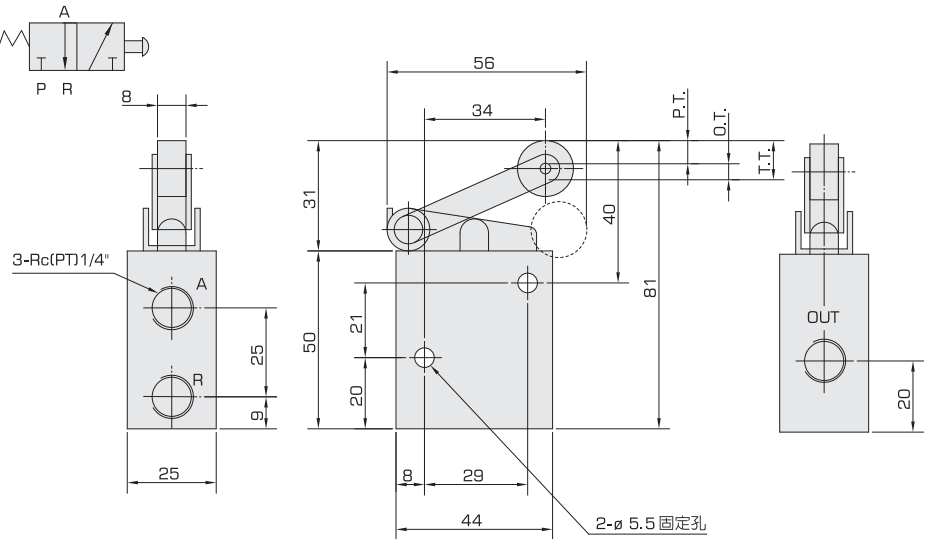


● VT2302 雙向滾輪型



*F.O.F	52N(5.2kgf)
P.T.	6.5 mm
O.T.	4.5 mm
T.T.	11 mm

條件: \*0.5MPa(5.1kgf/cm<sup>2</sup>)



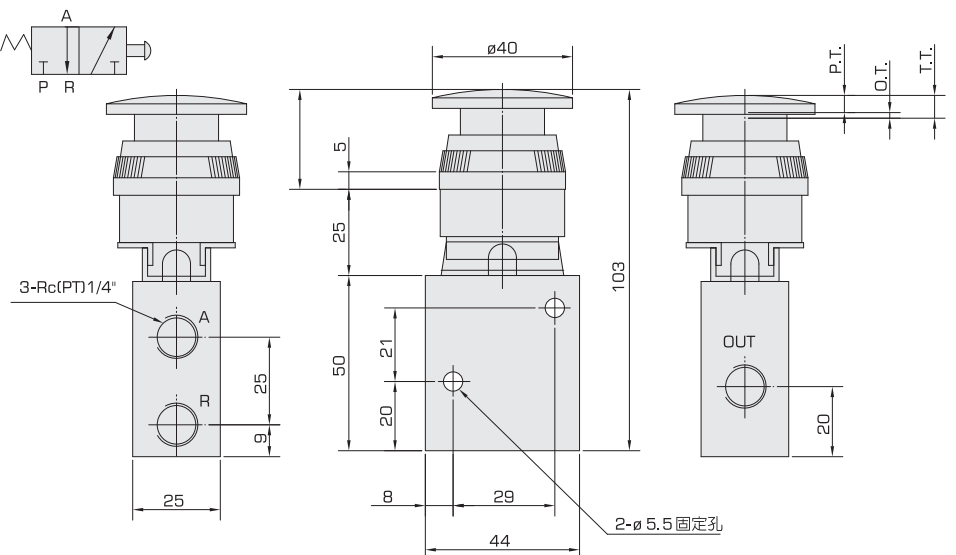
● VT2304 蘑菇按鈕型



*F.O.F	52N(5.2kgf)
P.T.	4.9 mm
O.T.	1.6 mm
T.T.	6.5 mm

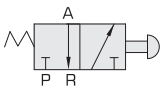
□顏色: 回紅 回綠 回黑

條件: \*0.5MPa(5.1kgf/cm<sup>2</sup>)



### 外形尺寸表

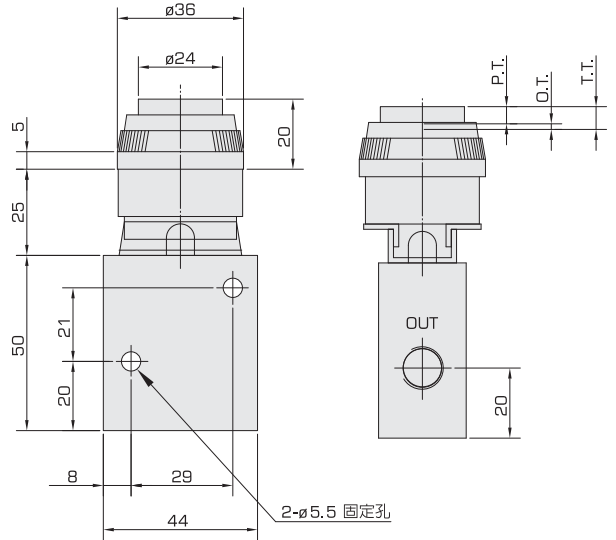
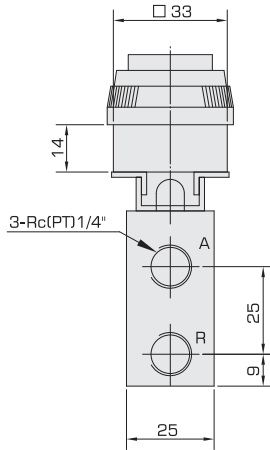
#### VT2305 □ 平頭按鈕型



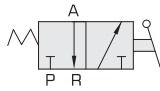
*F.O.F	52N(5.2kgf)
P.T.	4.9 mm
O.T.	1.6 mm
T.T.	6.5 mm

□顏色: 回紅 回綠

條件: \*0.5MPa(5.1kgf/cm<sup>2</sup>)



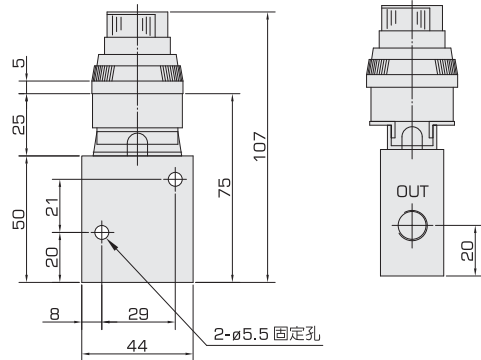
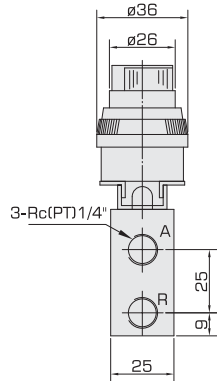
#### VT2306 □ 選擇按鈕型



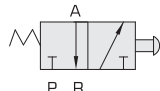
*F.O.F	52N(5.2kgf)
T.T.	90°

□顏色: 回紅 回綠 回黑

條件: \*0.5MPa(5.1kgf/cm<sup>2</sup>)



#### VT2311 停駐按鈕型 (只有紅色一種)



*F.O.F	52N(5.2kgf)
P.T.	4.9 mm
O.T.	1.6 mm
T.T.	6.5 mm

條件: \*0.5MPa(5.1kgf/cm<sup>2</sup>)

